



**Институт океанологии им. П.П. Ширшова РАН
Министерство образования и науки Астраханской области
ООО «ЛУКОЙЛ-Нижневолжскнефть»
Федерация судомodelьного спорта России**

ИНФОРМАЦИОННОЕ ПИСЬМО
о проведении Всероссийской научно-практической
конференции с международным участием
**«ОПЫТ И ПЕРСПЕКТИВЫ ПРИМЕНЕНИЯ
МОРСКИХ РОБОТИЗИРОВАННЫХ КОМПЛЕКСОВ (МРТК)»**,
посвященной 20-летию создания Каспийского филиала
института океанологии Российской академии наук,
24-30 марта 2025 года
г. Астрахань

Уважаемые коллеги!

Приглашаем Вас принять участие в работе Всероссийской научно-практической конференции с международным участием **«Опыт и перспективы применения морских роботизированных комплексов (МРТК)»**, посвященной 20-летию создания Каспийского филиала института океанологии РАН, в рамках которой запланированы соревнования на Кубок России по морской робототехнике: телеуправляемые подводные аппараты (ТПА) и безэкипажные катера (БЭК). Конференция и соревнования пройдут в г.Астрахани с **24 по 30 марта 2025 г.**

Основные направления работы конференции:

- Подводная робототехника: автономные, телеуправляемые и буксируемые робототехнические комплексы;
- Практическое применение и актуальные задачи развития подводной робототехники, включая научную и коммерческую области;
- Обработка информации. Современные методы обработки цифровых сигналов;
- Технологическое обеспечение систем технического зрения подводных аппаратов;
- Технологическое обеспечение систем и средств связи, навигации и наведения робототехнических комплексов;
- Актуальные вопросы и опыт применения подводной робототехники и инструментов искусственного интеллекта в океанологических исследованиях.

Формы проведения конференции:

- Пленарные доклады.
- Секционные доклады.

Формы участия в конференции: очное или дистанционное участие с докладом, заочное участие. Участие в работе конференции и в соревнованиях бесплатное.

Официальный рабочий язык конференции: русский, английский.

Ключевые даты

2024 г.

25 ноября рассылка информационного письма;

2025 г.

15 января начало принятия заявок на участие в соревнованиях, статей и регистрационных форм для конференции;

03 февраля окончание принятия статей и регистрационных форм;

24 марта заезд участников соревнований;

25 марта регистрация, мандатная и техническая комиссии, инструктаж команд;

26 марта первый день соревнований;

27 марта второй день соревнований, заезд участников конференции;

28 марта регистрация участников конференции, открытие конференции, пленарное заседание, награждение победителей соревнований, работа секций;

29 марта работа секций, тематические лекции, закрытие конференции.

30 марта день отъезда.

Программа соревнований на Кубок России по морской робототехнике (ТПА и БЭК) – согласно Положению и Регламенту о соревнованиях.

Организационный комитет конференции

- **Шалак М.Н.** (Министерство образования и науки Астраханской области, г.Астрахань) – председатель
- **Усенков А.В.** (ООО «ЛУКОЙЛ-Нижневолжскнефть», г.Астрахань) – сопредседатель
- **Котеньков С.А.** (Каспийский филиал Института океанологии им.П.П.Ширшова РАН, г.Астрахань) – сопредседатель
- **Ермаков Д. И.** (Федерация судомодельного спорта Астраханской области, г. Астрахань) – сопредседатель.
- **Розман Б.Я.** (Институт океанологии им.П.П.Ширшова РАН, г.Москва) – председатель жюри соревнований
- **Гутман В.А.** (Дума Астраханской области)
- **Мудрая И.Е.** (Министерство образования и науки Астраханской области, г. Астрахань)
- **Гусаров А.В.** (Министерства промышленности, торговли и энергетики Астраханской области, г.Астрахань)
- **Голобоков А.А.** (Министерство физической культуры и спорта Астраханской области, г.Астрахань)
- **Сидоров М.М.** (Агентство по делам молодежи Астраханской области, г.Астрахань)
- **Lino P.** (Политехнический университет г.Бари, Италия)
- **Maione G.** (Политехнический университет г.Бари, Италия)
- **Жилин И.И.** (ООО «ЛУКОЙЛ-Нижневолжскнефть», г.Астрахань)
- **Хапугина Е.В.** (КУЦ, ООО «ЛУКОЙЛ-Нижневолжскнефть», г.Астрахань)
- **Шинкин С.С.** (Каспийский филиал ФГБУ «Морспасслужба», г. Астрахань)
- **Казаков А.А.** (ООО «КНГК», Астрахань)
- **Брынцев В.Ю.** (ЮЦСС, г.Астрахань)
- **Баева Л.В.** (АГУ им. В. Н. Татищева, г. Астрахань)
- **Меркулов Д.И.** (АГУ им. В. Н. Татищева, г. Астрахань)
- **Алиагаев А.Р.** (АГУ им. В. Н. Татищева, г. Астрахань)
- **Рубан А.Р.** (АГТУ, г. Астрахань)
- **Кушнер Г.А.** (АГТУ, г. Астрахань)
- **Карташов М.В.** (КИМРТ, г.Астрахань)
- **Бахне С.П.** (КИМРТ, г.Астрахань)

- Стрелков С.П. (АГАСУ, г.Астрахань)
- Воеводин И.Г. (Региональный школьный технопарк Астраханской области, г.Астрахань)
- Ермаков И.Д. (Федерация судомодельного спорта России, г.Астрахань)

**Секции в рамках Научно-практической конференции
«ОПЫТ И ПЕРСПЕКТИВЫ ПРИМЕНЕНИЯ
МОРСКИХ РОБОТИЗИРОВАННЫХ КОМПЛЕКСОВ (МРТК)»**

Секция 1 «Применение подводных аппаратов ТПА и АНПА»

Подводная робототехника: автономные, телеуправляемые и буксируемые робототехнические комплексы. Практические применения и актуальные задачи развития подводной робототехники, включая научную и коммерческую области.

Секция 2 «Обработка информации»

Современные методы обработки цифровых сигналов и их применение для повышения эффективности и качества функционирования систем в подводной робототехнике.

Секция 3 «Техническое зрение»

Технологическое обеспечение систем технического зрения подводных аппаратов морского базирования. Проблемы эксплуатации и современные технологии.

Секция 4 «Связь и навигация»

Технологическое обеспечение систем и средств связи, навигации и наведения робототехнических комплексов морского базирования (технические средства и методы акустических, геофизических и физико-химических исследований акваторий, биотехнологии и экология).

Секция 5 «Применение подводной робототехники и инструментов искусственного интеллекта в океанологических исследованиях»

Актуальные вопросы, опыт и перспективные направления применения подводной робототехники и инструментов искусственного интеллекта в океанологических исследованиях (на примере искусственных водоемов, рек, морей, океанов).

Программа конференции включает:

- Пленарные доклады (30 мин.)
- Устные доклады (7-10 мин.)

Условия участия в конференции

Для участия в конференции необходимо **03 февраля 2025 г. (включительно)** отправить на электронную почту оргкомитета mrtk30@bk.ru с указанием «Конференция 2025»:

- 1) заявку, форма заявки указана ниже (файл *Фамилия_заявка**);
- 2) текст статьи объемом 3 страницы в формате .doc или .rtf, правила оформления текста указаны ниже (название файла «*Фамилия_статья**») (при наличии);

Примечание: *- в названии файлов указать фамилию первого автора статьи.

Отправкой публикации и заполненной регистрационной карты авторы подтверждают свое согласие на обработку персональных данных авторов статьи в соответствии со статьей 9 ФЗ «О персональных данных» от 27.07.2006 г. № 152-ФЗ.

Оргкомитет обязательно подтверждает получение файлов ответным письмом.

Оригинальность текста статьи при оценке в системах антиплагиата для научных работ должна составлять не менее 65 %. Тексты не редактируются, вся ответственность за содержание статей, стиль изложения, оригинальность и языковую грамотность возложена на авторов. Организационный комитет оставляет за собой право отклонить публикации, не

соответствующие тематике конференции и требованиям оформления.

Материалы конференции будут изданы в виде электронного сборника научных статей с присвоением библиотечных индексов УДК, ББК и ISBN и с постатейным размещением в базе РИНЦ на платформе электронной научной библиотеки eLIBRARY.RU.

Участие в работе конференции и в соревнованиях бесплатное.

ТРЕБОВАНИЯ К СТРУКТУРЕ СТАТЬИ

Блок 1. (На русском языке) УДК (выравнивание по левому краю). Название статьи, автор(ы) с указанием организации, города и страны, адрес электронной почты (выравнивание по центру), аннотация (50-200 слов), ключевые слова (не менее 5).

Блок 2. (На английском языке) Название статьи, авторы с указанием организации, города и страны, адрес электронной почты, аннотация и ключевые слова.

Блок 3. (На русском или английском языках). Текст статьи (актуальность и степень разработанности проблемы, цель и задачи исследования, материал и методика, результаты исследования и обсуждение, выводы),

Блок 4. (На русском и (или) английском языках.) Список литературы не более 10 основных источников в алфавитном порядке (сначала источники на русском языке, затем те, что на английском).

ТРЕБОВАНИЯ К ФОРМАТИРОВАНИЮ СТАТЬИ

Формат файла статьи должен быть doc или rtf.

Объем: 3 страницы.

Параметры страницы: поля – по 2 см со всех сторон, ориентация – книжная, размер листа – А4.

Параметры абзаца: выравнивание – по ширине, отступ первой строки –1,25, междустрочный интервал – одинарный.

Параметры шрифта: основной текст статьи – шрифт Times New Roman, обычный, размер – 12. Название таблиц и рисунков: шрифт Times New Roman, обычный, размер – 10.

Таблицы шириной не более 17 см, должны быть пронумерованы (если их более одной) и иметь название (указывается сверху таблицы по центру). Таблице должна обязательно предшествовать ссылка на нее в тексте.

Рисунки должны быть встроены в текст статьи, высота рисунка не более 12 см, ширина рисунка – не более 16 см. Рисунки должны быть пронумерованы (если их более одного) и иметь название (указывается под рисунком по центру). Рисунку должна обязательно предшествовать ссылка на него в тексте.

Формулы вставляются в текст в виде объекта Microsoft Equation и должны быть пронумерованы.

Ссылки на литературные источники, которые дается в списке в алфавитном порядке, вставляются в текст номером из списка в квадратных скобках, например [1].

Ответственные секретари конференции

- Бирюкова М.Г., научный сотрудник (Каспийский филиал Института океанологии им.П.П.Ширшова РАН, г. Астрахань).
- Ермаков И.Д., научный сотрудник (Каспийский филиал Института океанологии им.П.П.Ширшова РАН, г. Астрахань).

Контактные телефоны и адреса оргкомитета:

Адрес: 414056, Астрахань, ул. Савушкина д. 6, строение 27, офис 5,
Каспийский филиал Института океанологии им.П.П.Ширшова РАН,
г. Астрахань, mrtk30@bk.ru

Контактные телефоны: +7-961-655-14-41 – Бирюкова Мария Георгиевна,
○ +7-909-372-36-02 - Ермаков Иван Дмитриевич.

ЗАЯВКА УЧАСТНИКА
Всероссийской научно-практической
конференции с международным участием
«ОПЫТ И ПЕРСПЕКТИВЫ ПРИМЕНЕНИЯ
МОРСКИХ РОБОТИЗИРОВАННЫХ КОМПЛЕКСОВ (МРТК)»,
посвященной 20-летию создания Каспийского филиала
института океанологии Российской академии наук,
24-30 марта 2025 года
г. Астрахань

Фамилия, имя, отчество автора <i>(полностью)</i>	
Ученая степень, звание <i>(при наличии)</i>	
Место работы (должность) / учебы (специальность, курс)	
Адрес учреждения (места работы) с указанием индекса	
Контактный телефон, e-mail автора	
Желаемая форма участия: - очное или дистанционное участие с докладом, - заочное (только публикация)	
Название статьи/доклада	
Направление работы конференции, указать номер и название секции	

*Заявка на каждого автора статьи оформляется отдельно, но все заявки
вкладываются в один файл, который необходимо назвать по фамилии первого автора.*

ОБРАЗЕЦ ОФОРМЛЕНИЯ СТАТЬИ

УДК 681.518.3

ОСОБЕННОСТИ РАЗРАБОТКИ ПОДВОДНОГО АППАРАТА

Иванов И.И.

*Институт океанологии им. Ширшова РАН,
Россия, Москва*

Аннотация. Представлены особенности разработки ...

Ключевые слова: навигация, ориентация ...

FEATURES OF UNDERWATER VEHICLE DEVELOPMENT

Ivanov I.I.

*Shirshov Institute of Oceanology RAS,
Russia, Moscow*

Abstract. Features of the development are presented ...

Keywords: navigation, orientation ...

Для определения своего положения относительно исходного мобильного аппарата.....[1]. Ранее было установлено, что...[2]. Результаты проведенных исследований представлены в таблице и на рисунке (табл., рис.).

Таблица – Контрольные замеры ...

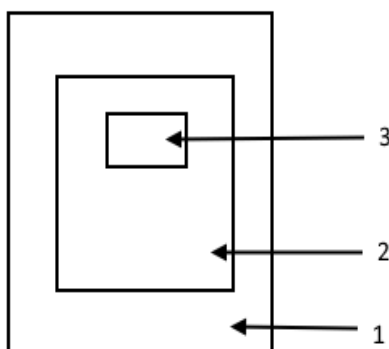


Рисунок – Блок-схема аппарата ...

Список литературы

1. Петров, К.К. Морские подводные аппараты /К.К. Петров// Океанология. – 2010. - Т. 30. Вып. 1. - С. 15-20.